

# Тройник чугунный напорный фланцевый

## 11.3



DN 50-300; PN10



**Назначение:**

позволяет выполнить ответвление или присоединение к магистральному трубопроводу



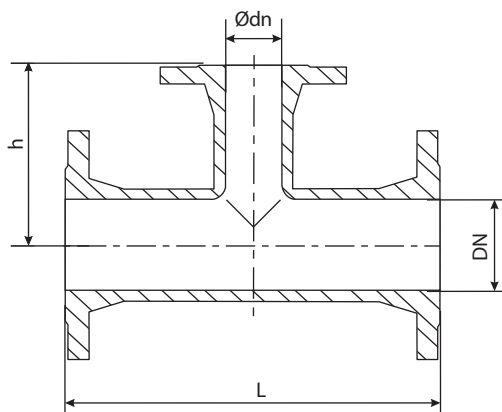
**Тип присоединения:**

фланцевый



**Ответные фланцы:**

PN10 по ГОСТ 33259-2015



### Основные массогабаритные характеристики

Тип	DN	Артикулярный номер	Ødn	L	h	Масса, кг
● 50/50	50	100001-3001-00-00000	50	250	125	10,9
○ 80/50	80	100001-3001-00-00000	50	300	150	16,5
○ 80/80	80	100001-3001-00-00000	80	300	150	18,6
● 100/50	100	100001-3001-00-00000	50	400	150	19,2
● 100/65	100	100001-3001-00-00000	65	400	150	21,9
● 100/80	100	100001-3001-00-00000	80	400	175	23,5
● 100/100	100	100001-3001-00-00000	100	400	200	24,3
● 150/50	150	100001-3001-00-00000	50	500	150	35,6
● 150/65	150	100001-3001-00-00000	65	500	150	36,8
● 150/80	150	100001-3001-00-00000	80	500	200	39,4
● 150/100	150	100001-3001-00-00000	100	500	200	40,0
● 150/150	150	100001-3001-00-00000	150	500	250	46,2
○ 200/50	200	100001-1001-00-00000	50	600	200	55,3
○ 200/80	200	100001-1001-00-00000	80	600	225	58,5
○ 200/100	200	100001-1001-00-00000	100	600	225	58,5
○ 200/150	200	100001-1001-00-00000	150	600	250	63,0
○ 200/200	200	100001-1001-00-00000	200	600	300	72,1
○ 250/250	250	100001-1001-00-00000	250	600	300	91,0
○ 300/200	300	100001-1001-00-00000	200	600	300	96,0
○ 300/300	300	100001-1001-00-00000	300	600	300	112,3